

Fonctionnalités

Communication

- 1 port configurable RS232/RS485.
- Protocoles : Modbus RTU esclave, PM A+ esclave et PM A+ maître répéteur.

Seuils de poids

4 sorties numériques isolées galvaniquement :

- Plage de tension/courant..... 48 V AC/DC - 100 mA
- Définition des seuils en poids brut ou en poids net.
- Activation de la sortie si le poids courant est >= ou <= à la valeur de seuil.
- Seuils relatif à une valeur positive ou négative du poids.

Télécommande

2 entrées numériques isolées galvaniquement :

- Plage de tension..... 8-30 V DC
- Courant max. 15 mA

Permettent d'effectuer à distance les opérations de mise à zéro et de tarage.

Paramétrage

Le paramétrage métrologique et fonctionnel de l'indicateur peut s'effectuer :

- Par la face avant de l'indicateur ;
- A l'aide d'un PC et d'un simple navigateur Internet.

Sauvegarde/restauration des paramètres sur carte µSD (option) ou sur disque PC.

Aide à la maintenance préventive

- Compteur des surcharges poids constatées.
- Affichage d'alertes sur 3 niveaux en fonction du nombre de pesées réalisées.

Options

Communication par bus de terrain

- PROFIBUS-DP*
- PROFINET*
- DeviceNet*
- Ethernet Modbus-TCP*
- EtherNet/IP*
- CANopen

Le bus CANopen permet aussi le raccordement d'un répéteur d 20 et l'intégration d'un indicateur i 40 dans un réseau I 410.

Sortie analogique*

- Sortie analogique 4-20 mA ou 0-10 V
- Isolation galvanique 1500 V RMS
- Lecture possible de valeur négatives du poids sur la plage 0-4 mA
- Image du poids instantané brut ou net

* Options exclusives : soit une des connexions aux bus de terrain signalées par un astérisque, soit une sortie analogique.

Communication série

- 1 port USB type périphérique*
- 1 port RS 232**
- Protocoles : Modbus RTU esclave, PM A+ esclave et PM A+ maître (répéteur).

* Option disponible seulement en version i 40-SS.

** Option disponible seulement en version i 40-SS et i 40-JB.

Communication TCP/IP

- 1 port Ethernet 10/100 Mb RJ 45*
- Protocole PM A+ esclave et PM A+ maître (répéteur).

* Option non disponible pour la version i 40-JB

Carte µSD

- Permet la sauvegarde/restauration des paramètres.
- Mémoire alibi (DSD) de 300 000 enregistrements pour usage réglementé.

Carter de protection

- Pour la protection de l'indicateur i 40-JB
- Ne permet pas l'utilisation de l'indicateur en ML.

Kit d'encastrement

- Pour l'intégration d'un indicateur i 40-SS dans la porte d'une armoire ou d'un pupitre.

WWW.PRECIAMOLEN.COM

i 40 Indicateur de poids pour process industriel

**PRECIA
MOLEN™**
WORLDWIDE WEIGHING



i 40-SS*

i 40-PM

i 40-DR

i 40-JB

L'indicateur industriel i 40 est particulièrement adapté pour le *process weighing* à savoir qu'il s'intègre aisément dans tout process industriel mettant en œuvre la mesure du poids.

Les nombreuses possibilités de connexion autorisent un raccordement direct de l'indicateur i 40 à la plupart des automates et PC industriels du marché.

Les différents boîtiers proposés permettent une implantation de l'indicateur directement dans l'environnement de travail, dans une armoire ou un pupitre de contrôle.

Afficheur

- Technologie FSC (Field Sequential Color) segments
- Rétroéclairage paramétrable 7 couleurs
- Affichage du poids sur 7 caractères de hauteur 25 mm
- Zone texte de 10 caractères hauteur 8 mm
- Unité poids: g, kg, t et lb
- Voyants métrologiques et d'activité du bus de terrain
- Angle de vision et contraste élevés
- Messages bilingues français/anglais

Clavier

- Touches à effleurement
- 3 touches métrologiques: zéro, tarage et rappel poids brut
- 3 touches accès menus
- 4 touches pavé directionnel (i 40-SS uniquement)

Caractéristiques métrologiques

- Jusqu'à 200 000 divisions hors utilisation en métrologie légale.
- Sensibilité..... 2 mV/V
- Échelon de tension minimum par échelon..... 0,5 µV
- Alimentation cellule de pesée..... 5 V
- Impédance minimum cellule de pesée..... 43 Ω
- Impédance maximum cellule de pesée..... 1245 Ω
- Raccordement 4/6 fils
- Jusqu'à 100 mesures/seconde
- Filtrages numériques cascables sur 2 niveaux paramétrables
- Raccordement direct de 1 à 4 capteurs analogiques 4 ou 6 fils pour la version i40-JB.

* Disponible également en IP69K

IP69K
LCIE : 115532-630480

Certification métrologique

Certificat d'essai délivré par un organisme notifié selon la directive 2009/23/CE relative aux instruments de Pesage à Fonctionnement Non Automatique :

- IPFNA Classe III
- Simple étendue 1 x 3 000 ou 1 x 6 000
- Double étendue 2 x 3 000 ou 2 x 6 000

Caractéristiques d'environnement

- Alimentation..... 9 à 30 V DC*
- Consommation maximum :
Typique..... 1,4 W
Avec option 4-20 mA / 0-10 V..... 1,8 W
Avec option bus de terrain..... 2,7 W
- Raccordements sur bornes à ressort
- Température d'utilisation..... -15 °C / + 60 °C**
(à 80 % max. d'humidité relative sans condensation)
- Température de stockage..... - 20 °C / + 65 °C
(à 90 % d'humidité relative sans condensation)

* si option 4-20 mA : minimum 22 V.
** -10 °C / + 40 °C en usage réglementé.

Certification électrique

- Compatibilité ElectroMagnétique conforme aux exigences de la directive 2004/108/CE
- Conformité aux exigences de la directive Basse Tension 2006/95/CE



Votre spécialiste

Illustrations non contractuelles. Precia-Molen se réserve le droit de modifier, à tout moment, les caractéristiques du matériel décrit dans cette brochure.

Siège social & Usine PRECIA-MOLEN
BP 106 - 07000 Privas - France
Tel. 33 (0) 475 664 600
Fax 33 (0) 475 664 330
E-MAIL webmaster@preciamolen.com

RCS: 386 620 165 RCS Aubenas

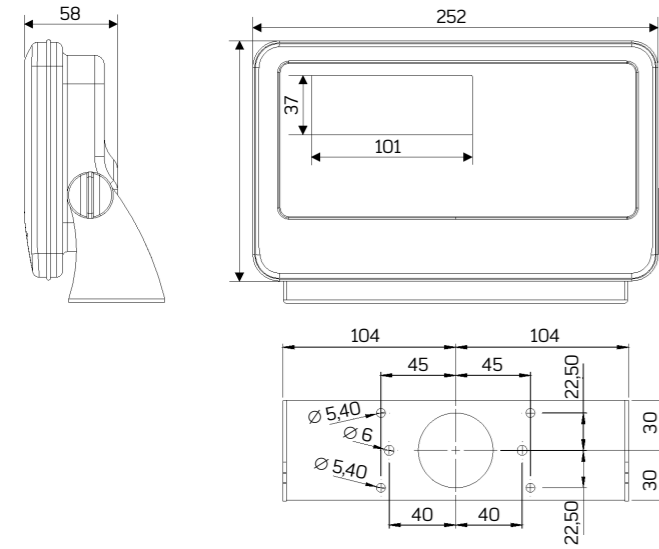
**PRECIA
MOLEN™**
WORLDWIDE WEIGHING

i 40-SS version boîtier

Caractéristiques

- ▼ Boîtier inox 304L
- ▼ 5 presses-étoupes ISO 16
- ▼ Étanchéité IP66
- ▼ Support orientable 180°
- ▼ Poids 1,5 kg

Dimensions



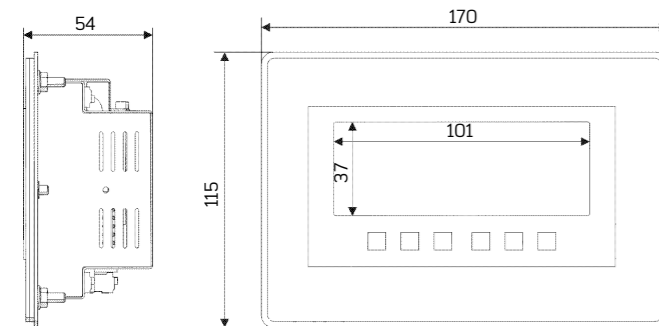
Dimensions en mm.

i 40-PM version encastrable

Caractéristiques

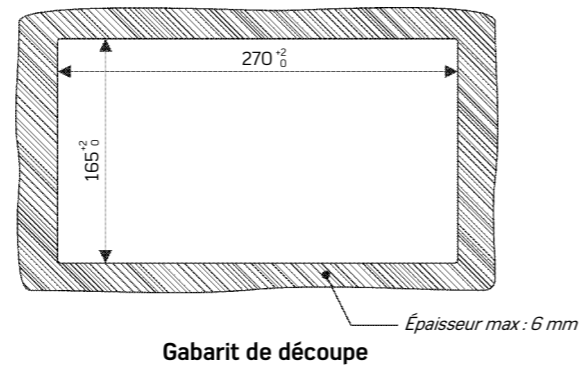
- ▼ Face avant inox 304L
- ▼ Boîtier Tôle
- ▼ Étanchéité face avant IP54
- ▼ Étanchéité globale IP30
- ▼ Poids 450 g

Dimensions

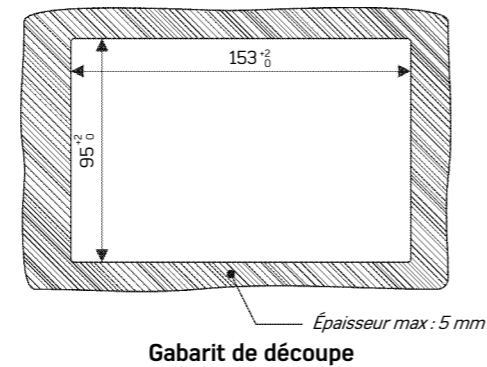


Dimensions en mm

Kit d'encastrement (option)

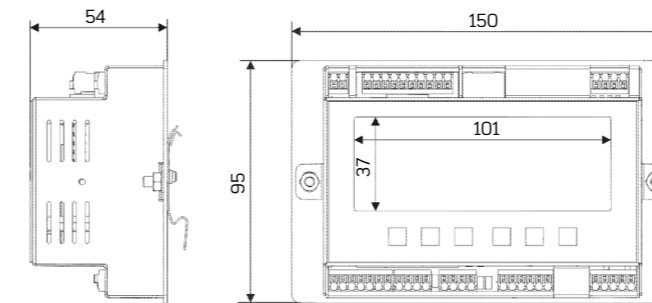


Kit d'encastrement



i 40-DR version rail DIN

Dimensions



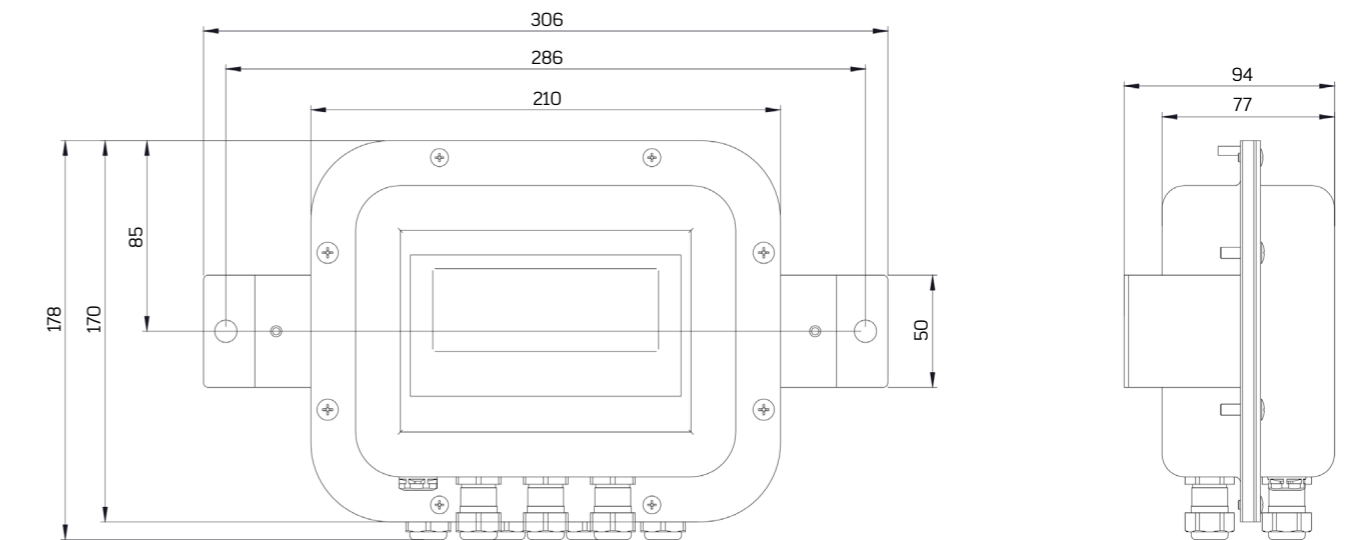
Dimensions en mm.

Caractéristiques

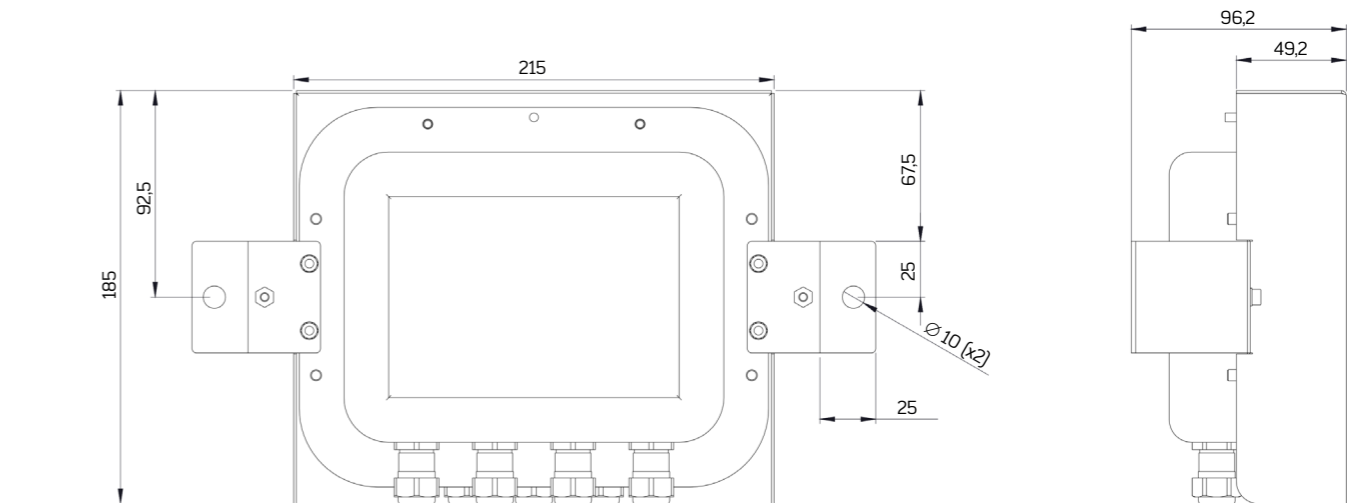
- ▼ Fixation sur rail Omega 35 mm DIN EN 500022
- ▼ Boîtier Tôle
- ▼ Étanchéité IP30
- ▼ Poids 450 g

i 40-JB version avec boîte de raccordement 4 capteurs

Dimensions



Dimensions avec carter de protection (option)



Dimensions en mm.

Caractéristiques

- ▼ Boîtier Inox 304L
- ▼ 7 presses-étoupes ISO 16
- ▼ Étanchéité IP66
- ▼ Poids 1,5 kg
- ▼ Poids avec carter de protection 2,2 kg